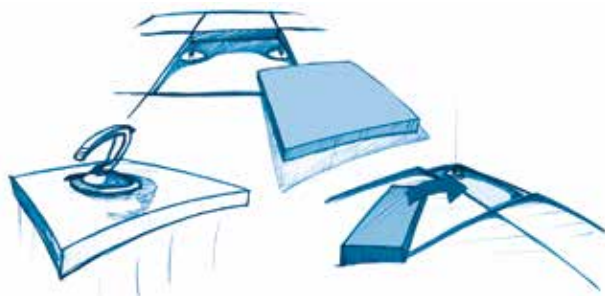


## Uso e manutenzione del pavimento sopraelevato

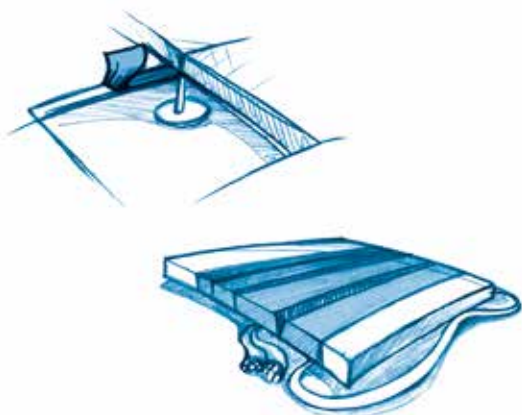
Il pavimento sopraelevato Floorlab è particolarmente robusto e adatto ad una lunga ed ottimale durata nel tempo, ciononostante, essendo composto di più parti amovibili, è consigliabile l'uso di piccole precauzioni per far sì che si mantenga bello e funzionale come nuovo.



Dovendo spostare diversi pannelli, toglierne solo la quantità minima. Rimuovere alternatamente i pannelli per mantenere il corretto allineamento delle fughe e utilizzare sempre e solo gli appositi attrezzi di sollevamento. In caso di spostamento di pannelli non interi, porre attenzione a riposizionarli nel modo corretto.



Per lo spostamento di carichi elevati si consiglia l'uso di carrelli a sollevamento con ruote non rigide, interponendo fra queste e il pannello una lastra per poter distribuire il carico, onde evitare di danneggiare la finitura di superficie.



Nell'eventuale spostamento, fare attenzione a non danneggiare le guarnizioni della struttura ed eventuali accessori e connessioni dei pannelli (torrette, pozzetti, griglie, etc.). Sostituire, nel caso di danneggiamento, con materiale integro.

Una pulizia appropriata è indispensabile per la perfetta conservazione del pavimento.

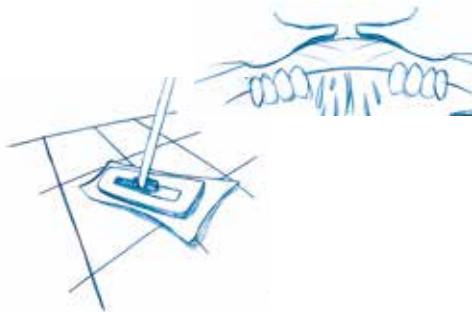
Le semplici norme qui riportate sono pertanto pressochè inderogabili.



Non usare acqua direttamente sopra e sotto il pavimento, e ancor meno nelle vicinanze di collegamenti elettrici, poichè i materiali che costituiscono il pannello sono fortemente sensibili all'umidità.



Non usare detergenti abrasivi che possano danneggiare la finitura superficiale (tipo: soda, saponi o solventi, carte a vetro, pagliette metalliche o abrasivi vari).



Per pulire la superficie limitarsi ad asportare la polvere con una scopa o un'aspirapolvere e quindi lavare con uno straccio ben strizzato e con acqua detergente neutro. Assicurarsi comunque che il pavimento sia completamente asciutto a fine operazione.



Laddove concesso, prima di utilizzare cere o altri trattamenti protettivi è consigliabile eseguire una prova su una zona limitata del pavimento.

**Le precauzioni consigliate rispetto all'uso dell'acqua non si applicano alla serie di pannelli Evopanel.**